



Volvo Trucks. Driving Progress

ELEKTROMOBILITEIT BINNEN HANDBEREIK

ELEKTRISCH RIJDEN IN BINNENSTEDEN MET VOLVO TRUCKS



VOLVO TRUCKS ELEKTROMOBILITEIT





**DE TOEKOMST IS
ELEKTRISCH**

Wij begeleiden u graag.

Ga nu ook voor elektrisch.

Stoot geen CO₂ of andere schadelijke emissies uit en help uw opdrachtgevers en de klanten van uw klanten duurzamer te werken en leven.

ELEKTRISCH. Kiest u voor een elektrische truck voor uw werk in de stad, zodat de steden stiller en schoner worden en u uw CO₂-voetafdruk verkleint? Volvo Trucks is er om de transitie soepeler te laten verlopen. We zijn er om u bij elke stap te begeleiden: van het bepalen van uw behoeften tot het creëren van een op maat gemaakte oplossing zodat u uiteindelijk echt op weg kan.

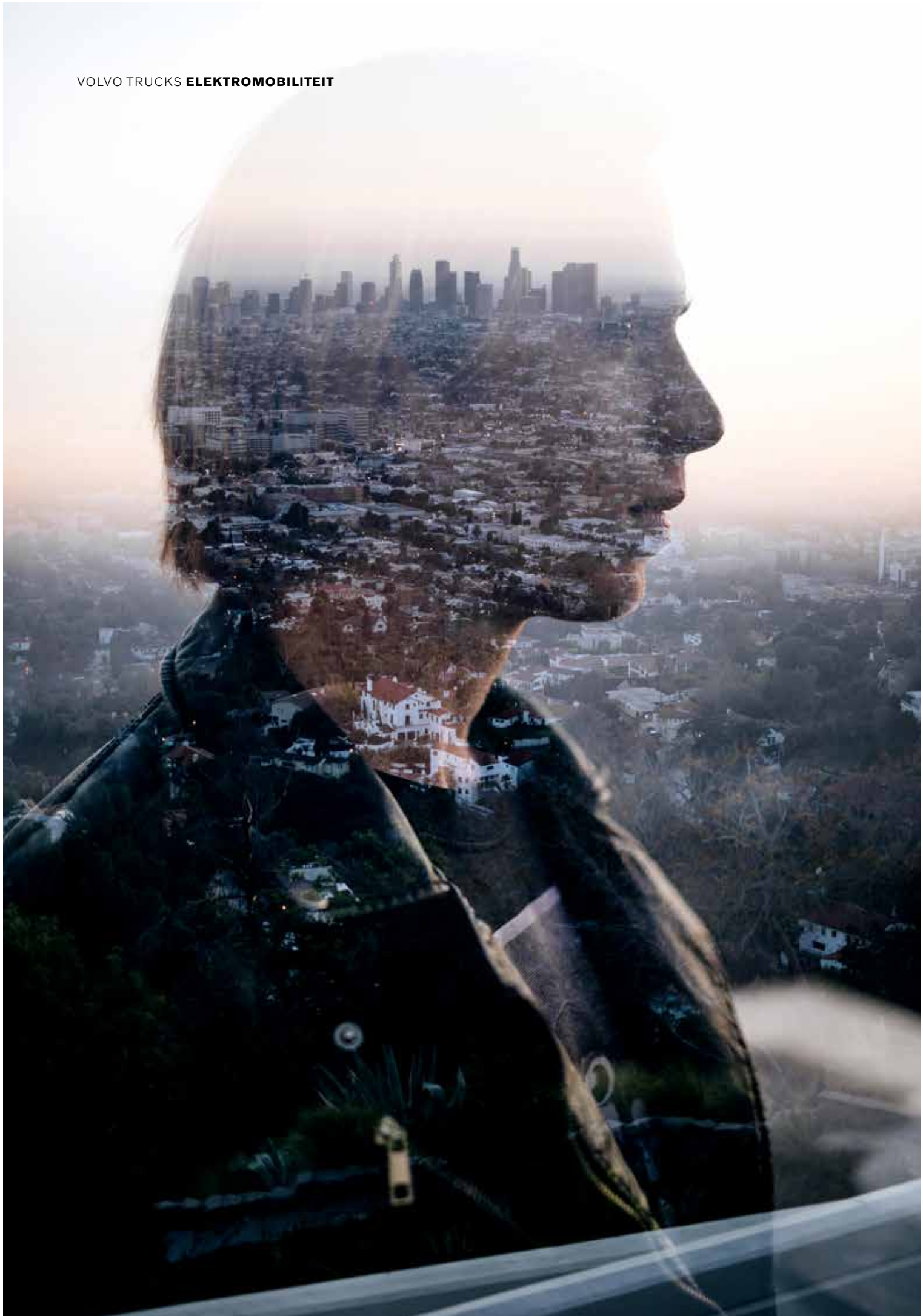
SOEPELE OVERGANG. Wij kennen de transportbranche. En we begrijpen het belang van een soepele overgang bij zo'n technologische transitie. Het is ons doel om u te begeleiden in deze transitie zonder dat u problemen of onderbreking ervaart.

GEOPTIMALISEERD VOOR UW VEREISTEN. De keuze voor een elektrische oplossing is een investering voor de toekomst, zowel in financieel opzicht als voor uw imago. Doe het meteen vanaf het begin goed. We starten altijd met een grondige analyse van uw behoeften om een compleet op u afgestemde oplossing te kunnen leveren.

DE TRUCKS. We leveren twee elektrische truckmodellen met accu's. De compacte en wendbare Volvo FL Electric en de grotere Volvo FE Electric voor zwaardere en veeleisende opdrachten. Met een 50% hogere accuopbrengst en een verbeterde actieradius is de tweede truckgeneratie van de Volvo FL en Volvo FE Electric nu nog krachtiger. Vanaf 2022 bieden we de Volvo FH Electric, Volvo FM Electric en Volvo FMX Electric aan, bedoeld voor regionale distributie en stedelijke bouwtransporten.



VOLVO TRUCKS **ELEKTROMOBILITEIT**



Uw ideale match.

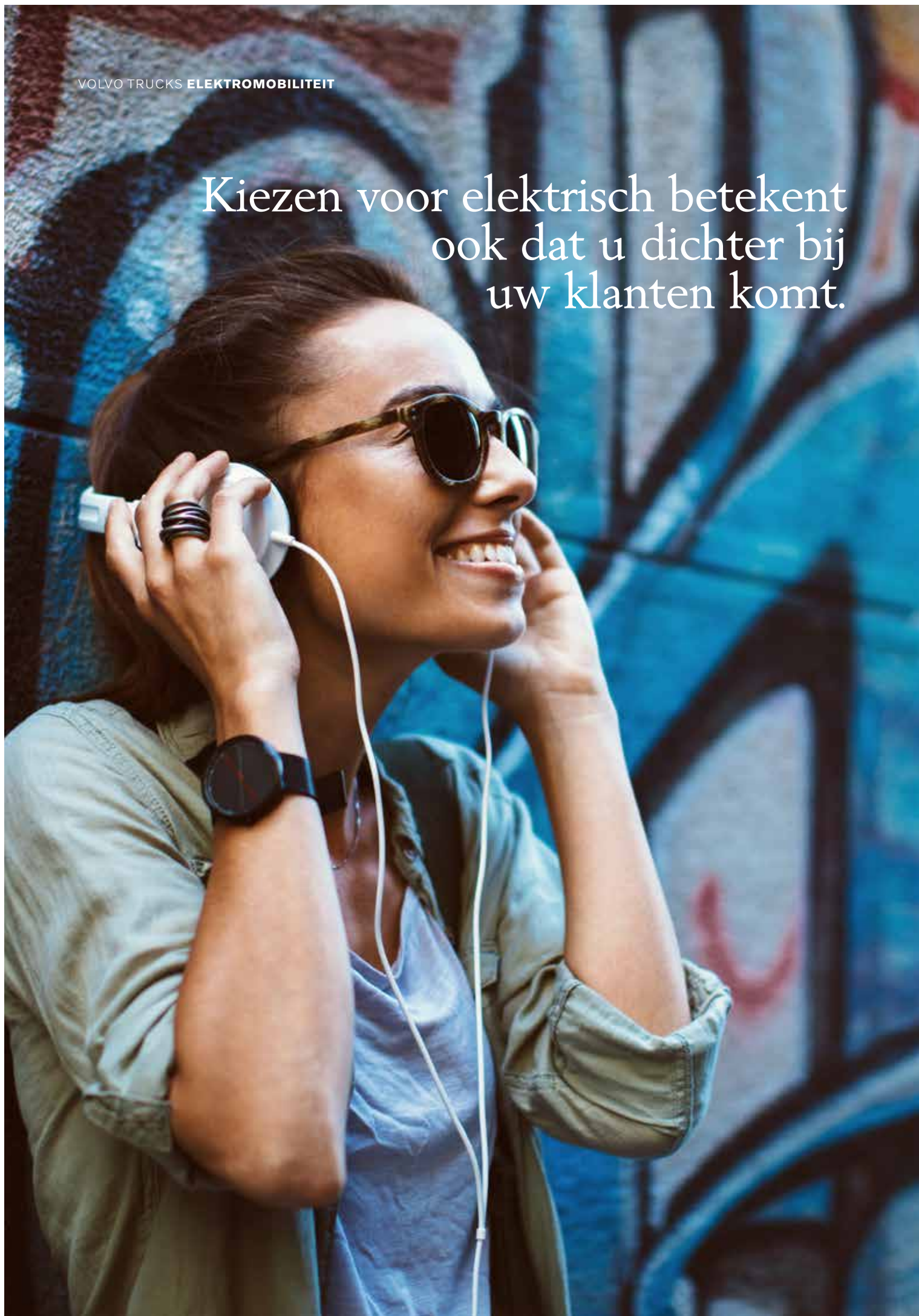
In feite kiest u niet voor een Volvo Trucks-model. U kiest een transportoplossing die is afgestemd op uw specifieke transportbehoeften. En die op maat is gemaakt voor uw opdrachten en uw routes. Wat uw activiteiten voor stedelijk vervoer ook zijn, u kunt nu volledig elektrisch rijden.

STADSDISTRIBUTIE. Zowel de Volvo FL als de Volvo FE Electric zijn geschikt voor het afleveren en ophalen van goederen in de stad. De Volvo FL Electric is wendbaarder en eenvoudiger te manoeuvreren op locaties met weinig ruimte. De Volvo FE Electric is een perfecte match voor leveringen naar en in de binnenstad. De truck is geoptimaliseerd voor de iets zwaardere ladingen. Beide trucks rijden uiteraard elektrisch, produceren een minimum aan geluid en zijn uitermate geschikt voor nachtelijke leveringen.

STEDELIJKE BOUWTAKEN. Voor bouwwerkzaamheden in de voorsteden en de binnenstad, waarbij een groter laadvermogen en fossielvrije transporten nodig zijn, is de Volvo FE Electric de perfecte match.

VUILNISWAGENS. Bij het ophalen van vuilnis verlopen wegrijden, stoppen en samenpersen schoner en stiller als u dit elektrisch doet. Dit is beter voor de medewerkers die rond de truck werken en het levert minder geluidsoverlast op voor de omgeving.

Kiezen voor elektrisch betekent
ook dat u dichterbij
uw klanten komt.



Leveringen daadwerkelijk van deur tot deur.

Met een volledig elektrische truck krijgt de uitdrukking 'van deur tot deur' een geheel nieuwe inhoud. U komt dichterbij uw klanten en zorgt goed voor uw chauffeurs.

GA ERVOOR. Met nul uitlaatemissies en minder geluidsoverlast kunt u de goederen ophalen en afleveren op plaatsen waar conventionele trucks niet kunnen komen. U kunt milieuzones in. U kunt magazijnen binnen in plaats van buiten te moeten stoppen. Slank uw logistiek af en open mogelijkheden voor nieuwe, efficiënte workflows.

LAAT ZIEN HOE DUURZAAM U BENT. Wanneer u uw goederen aflevert, vertegenwoordigt u ook een merk. Iedereen weet dat transport een grote invloed heeft op het klimaat. Grijp

uw kans om de wereld te laten zien dat uw bedrijf duurzaamheid serieus neemt, in elke stap van de toevoerketen. Bent u klaar voor deze stap?

WAT IS UW OPLOSSING? Kies voor de wendbare en compacte Volvo FL Electric of de grotere Volvo FE Electric met meer laadvermogen en een krachtigere aandrijflijn. Wat uw opdrachten en routes ook zijn, we vinden een geoptimaliseerde oplossing waardoor u en uw chauffeurs nog beter kunnen werken.



Ga ook voor duurzaamheid.

Elektrisch rijden, betekent ook stiller en schoner rijden. Een groot voordeel als u in woonwijken en steden werkt. Met onze elektrische trucks bieden we u een complete transportoplossing aan.

IDEAAL VOOR STOPPEN EN OPTREKKEN. Vergeleken met een traditionele dieseltruck is een volledig elektrische truck erg stil. Zowel tijdens het rijden als bij stilstand. Een elektromotor levert ook direct het maximale koppel, wat een uiterst soepele en krachtige afgifte van vermogen geeft. Dit is ideaal voor taken met veel stop-and-go zoals in de stedelijke distributie.

BETERE WERKOMGEVING. U merkt een groot verschil; zowel in de cabine als tijdens het werken rondom de truck. De geluids- en trillingniveaus in de cabine zijn veel lager. De stillere werkomgeving en de schonere lucht zorgen voor betere werkomstandigheden voor uw medewerkers en de mensen op straat.

STILLER OVER DE HELE LINIE. Elektrisch rijden betekent ook stiller werken. Het geluidsniveau van een passerende elektrische truck is maximaal 69 dB versus 79 dB voor een traditionele dieseltruck. Een toename van 10 dB wordt waargenomen als twee keer zo luid. Stelt u zich eens voor wat elektrificatie betekent voor de werkomgeving en de geluidsoverlast in steden.

WAT IS UW OPLOSSING? De Volvo FE levert een hoog laadvermogen en een krachtige aandrijflijn. Wat uw wensen voor capaciteit en routes ook zijn, we vinden een geoptimaliseerde oplossing waardoor uw chauffeurs nog beter kunnen werken.



Met stillere trucks kunt u vuilnis ophalen en goederen vervoeren tijdens de daluren en zo de files vermijden.



Ontwikkeld om lang mee te gaan.

We stemmen de capaciteiten van uw truck af op uw behoeften. Elektrische trucks zijn misschien nieuw, maar we passen bij de ontwikkeling een beproefde technologie toe. Onze collega's in de Volvo Group hebben wereldwijd al 4.000 elektrische bussen de weg op gestuurd.





ELEKTRISCHE AANDRIJFLIJNEN. Er zijn twee versies van de aandrijflijn beschikbaar. De Volvo FL Electric-aandrijflijn bestaat uit een elektromotor en een versnellingsbak met twee versnellingen. Het is dezelfde oplossing als in de volledig elektrische Volvo-bussen. De Volvo FE Electric-aandrijflijn gebruikt dezelfde motor maar in een dubbele installatie.

DE ELEKTROMOTOR. Het vermogen waarmee de truck wordt aangedreven, wordt gegenereerd door een elektromotor met een vermogen van 200 kW en 425 Nm koppel. De Volvo FE heeft een dubbele motorinstallatie, wat een vermogen van 400 kW en een koppel van 850 Nm betekent.

VERSNELINGSBAK. Beide aandrijflijnen maken gebruik van een versnellingsbak met twee versnellingen om het bereik van de motor zo efficiënt mogelijk te benutten. De versnellingsbak die is ontworpen en gebouwd door Volvo, werkt met onafhankelijke vermogensstromen waardoor schakelen zonder onderbrekingen mogelijk is. Hierdoor ervaart u onder alle rijomstandigheden een volledige vermogenscontrole zonder merkbare overgangen.

ACCUPAKKETTEN. De accucapaciteit en het aantal accupakketten worden afgestemd op uw behoeften. De Volvo FL Electric kan worden uitgerust met maximaal zes accupakketten en de Volvo FE Electric met vier. Elk pakket heeft een energiecapaciteit van 66 kWh en een geschatte levensduur van 8-10 jaar, afhankelijk van uw activiteiten.

OPLADEN. De oplaadaansluiting voldoet aan de huidige norm voor voertuigen. Er zijn verschillende oplaadmethoden mogelijk. U kunt gebruikmaken van de ingebouwde AC-lader waarmee u op

industriële locaties kunt opladen. Of u gebruikt de oplaadkabel die bij het voertuig wordt geleverd. Ten slotte kunt u ook opladen bij externe DC-stations voor snelladen, ervan uitgaande dat deze een uitgangsspanning kunnen leveren tot 750 V.

ELEKTRICITEIT VOOR DE OPBOUW. Alle functies op de opbouw worden gevoed door een afzonderlijke elektromotor, die een piekvermogen van 530 Nm en 100 kW levert.

GETEST EN BETROUWBAAR. De elektrische aandrijflijn en het accupakket zijn gebaseerd op de oplossing die wordt toegepast door Volvo Bus. Tot dusver zijn er 4.000 bussen met een hybride of volledig elektrische aandrijving in gebruik. Volvo Trucks heeft ook goede resultaten geboekt met trucks met een hybride aandrijving.



VOLVO TRUCKS ELEKTROMOBILITEIT



Een uitstekende werkplek nu nog verder verbeterd.

Als u gewend bent aan traditionele trucks, betekent de aanschaf van een voertuig dat schoner en stiller is een enorme verbetering in de werkomgeving. De Volvo FL en Volvo FE met conventionele aandrijflieden bieden al een uitstekende werkplek. Die hebben we overgenomen in de elektrische variant.

ONTWIKKELD VOOR STADSDISTRIBUTIE. Deze trucks zijn gemaakt voor rijden met veel stop-and-go, in- en uitstappen, ophalen en bezorgen, opdrachten voltooien en weer doorgaan naar de volgende. Ondertussen houden ze steeds rekening met omwonenden en omgeving. Vanuit een ergonomisch, veiligheids- en milieuoogpunt.

GOED ZICHT. Alle cabines hebben grote voorruit, zijruit en spiegels waarmee u kunt zien wat er rondom uw truck gebeurt. U krijgt ook extra ruiten in het passagiersportier en de zijpanelen om uw zicht en veiligheid te maximaliseren.*.

LAGE INSTAP. In- en uitstappen gaat gemakkelijk bij alle modellen van de Volvo FL- en Volvo FE-cabines. Een voorziening die steeds prettiger wordt, naarmate u dit vaker moet doen. De Volvo FE Electric is ook beschikbaar in Low Entry Cab (LEC) met een extra lage instap.

COMFORTABELE WERKPLEK. Ongeacht het model bieden alle Volvo-cabines comfortabele stoelen, voldoende ruimte, lage geluidsniveaus en een soepel rijgedrag. Onze elektrische trucks voor stadsdistributie bieden dit ook en werken bovendien stiller en met minder trillingen.

DE VEILIGHEIDSCABINE VAN VOLVO. Crashtesten. Barrièretesten. Frontale impacttesten. De cabines op onze elektrische trucks hebben al deze testen doorstaan en zijn waarschijnlijk de sterkste die er zijn. U bent altijd goed beschermd.

EENVOUDIG WERKEN RONDOM DE TRUCK. In- en uitstappen is gemakkelijk. Maar dat geldt ook voor het werken rondom de truck. U kunt werklampen en andere hulpmiddelen bevestigen. En aangezien er geen uitlaatgassen zijn, is de werkomgeving beter dan ooit.

*Afhankelijk van de gekozen cabine en opties.

We begeleiden u in het hele traject.

*Als u kiest voor elektrisch, moeten veel praktische zaken worden geregeld.
Daarom zijn we er om u te ondersteunen en te begeleiden.
Alles begint met een analyse van wat u wilt bereiken.*



VOORSTUDIE. We starten met het vaststellen van uw behoeften en transportopdrachten. De goederen en de afstanden, uw capaciteitsvereisten en het aantal stops. Waar gaat u rijden en wanneer? Hoe gedetailleerd is uw routeplanning? Zijn er oplaadpunten langs uw routes? We houden rekening met het gehele toepassingsgebied om de beste oplossing te kunnen bieden.

DE TRUCKS OP MAAT MAKEN. Als we dat hebben, kunnen we het plaatje invullen en beginnen met het samenstellen van uw maatwerkoplossing. Hoe kunnen we voldoen aan uw behoeften voor laadvermogen en actieradius met als doel een maximale efficiency te behalen?

OPLADEN. De actieradius en de oplaadmogelijkheden zijn waarschijnlijk uw grootste zorgen bij de keuze voor elektrisch. Een ingebouwde AC-oplader en een oplaadkabel worden meegeleverd, zodat u 's nachts kunt opladen. Voor snelladen is een extern oplaadstation vereist. Volvo Trucks werkt samen met leveranciers van laadstations om een infrastructuur voor opladen te verzorgen die aan uw behoeften voldoet.

ONDERHOUD. Elektrische trucks vragen om ander en minder frequent onderhoud dan traditionele trucks. De motorolie hoeft bijvoorbeeld minder frequent vervast te worden. Er zijn wel andere functies die inspectie en onderhoud vereisen. Er zijn speciale onderhoudstechnici bij uw Volvo Trucks-dealer die zijn opgeleid om voor uw elektrische trucks te zorgen.

ONTZORGING. Volvo Trucks biedt een Gold-servicecontract met een looptijd van 4 tot 12 jaar voor het volledige voertuig. Dit pakket omvat de accu en accucontroleservices, zodat u volledig wordt ontzorgd en zich kunt concentreren op uw kernactiviteiten. Met het oog op een duurzame en kosteneffectieve werking reviseren we accu's. We geven ze een tweede leven samen met onze partners en aan het einde van de levensduur worden ze gerecycled.

SERVICES. Bij onze elektrische trucks bieden we ook Dynafleet-services aan, zoals de bestaande Dynafleet-services voor track & trace, rijstijl en milieu- en omgevingsrapporten. Maar we voegen er een energieverbruiksrapport en een overzicht met de elektrische (rij)prestaties aan toe. In de My Truck-app heeft u via uw telefoon of tablet altijd zicht op de truck, inclusief de resterende range en laadstatus.

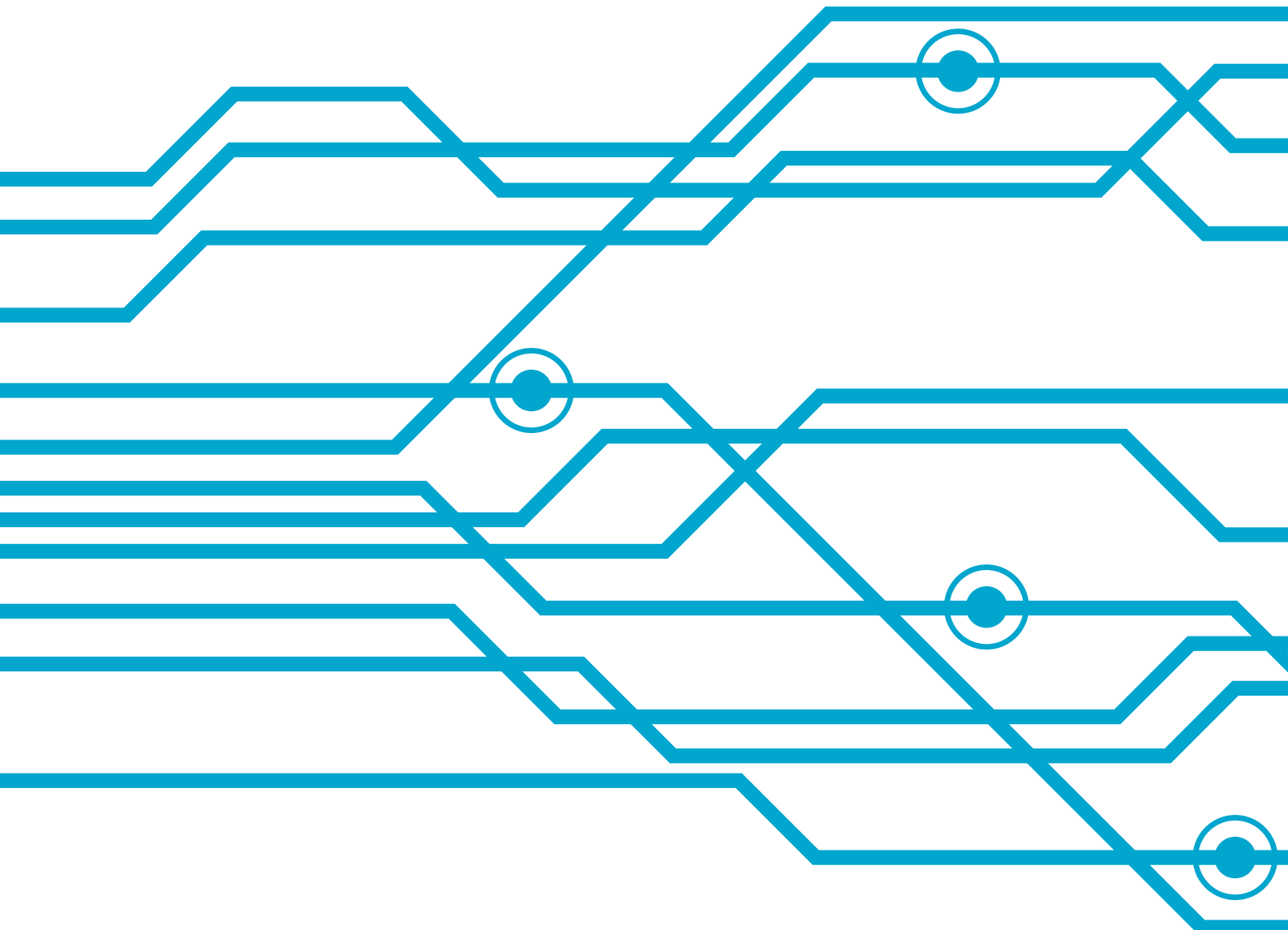
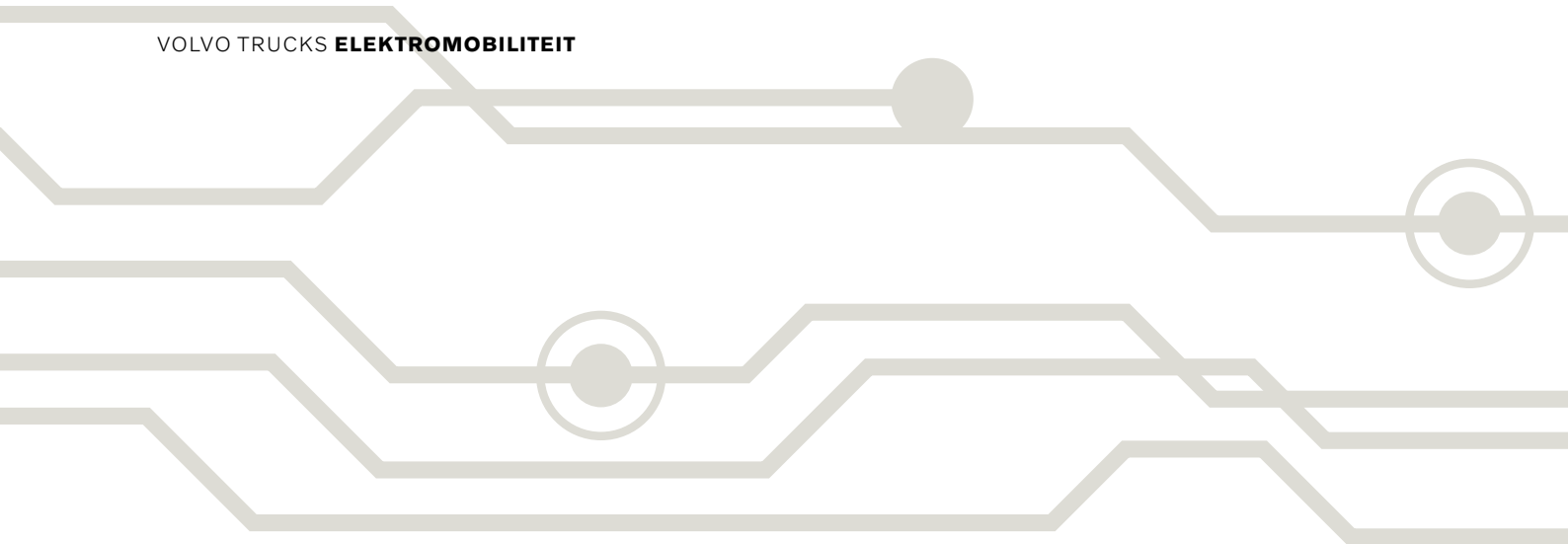
VERVOLG. Als u eenmaal heeft gekozen voor elektrisch rijden, wordt het makkelijker de vervolgstappen te nemen. We zijn er om u te ondersteunen met de juiste oplossingen.



**Stiller.
Schoner.
Elektrisch.**



VOLVO TRUCKS **ELEKTROMOBILITEIT**



The page features decorative circuit-like lines. In the top left, there are grey lines with circles and dots. The bottom half of the page is dominated by a complex network of blue lines, some with circles and dots, creating a technical, circuit-board aesthetic.

Onze oplossingen voor elektromobiliteit.

Specificaties



Grootte en capaciteit zijn belangrijk.

*Onze elektrische trucks hebben een bereik van 16,7 tot 27 ton.
Uw uiteindelijk keuze hangt af van uw opdrachten.*

**VOLVO FL ELECTRIC**

Een 2-assige truck met een GVW tot 16,7 ton. We leveren complete voertuigen voor stadsdistributie en afvalinzameling.

VOLVO FE ELECTRIC

Een 3-assige truck met een GVW tot 27 ton. We kunnen complete voertuigen leveren voor veeleisende distributie, zoals afvalinzameling, lichte bouwtransporten en stadsdistributie.

Volvo FL Electric.

Voor stadsdistributie en afvalinzameling.

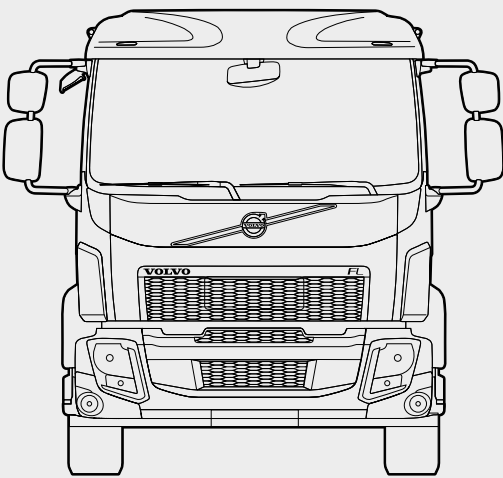
VOLVO FL ELECTRIC

GVW:	Tot 16,7 ton
Cabine-opties:	Dagcabine of korte slaapcabine
Aantal assen:	2
Wielbasis:	4.400 mm of 5.300 mm
Motorvermogen (piek/continu):	200 kW/165 kW
Aantal accu's:	2 tot 6
Uitgangsvermogen elektromotor voor PTO (piek/continu):	100 kW/70 kW
Koppel elektromotor voor PTO (piek/continu):	530 Nm/270 Nm
Oplaadtijd (snel/normaal):	Minder dan 2 u/11 u (voorbeeld met 4 accu's)
Actieradius:	Tot 330 km afhankelijk van de accuconfiguratie en rijcyclus
Bruikbare energie	Tot 317 kWh

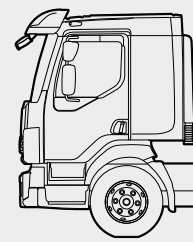




CABINES



Dagcabine



Korte slaapcabine

ASCONFIGURATIES VOOR BAKWAGEN

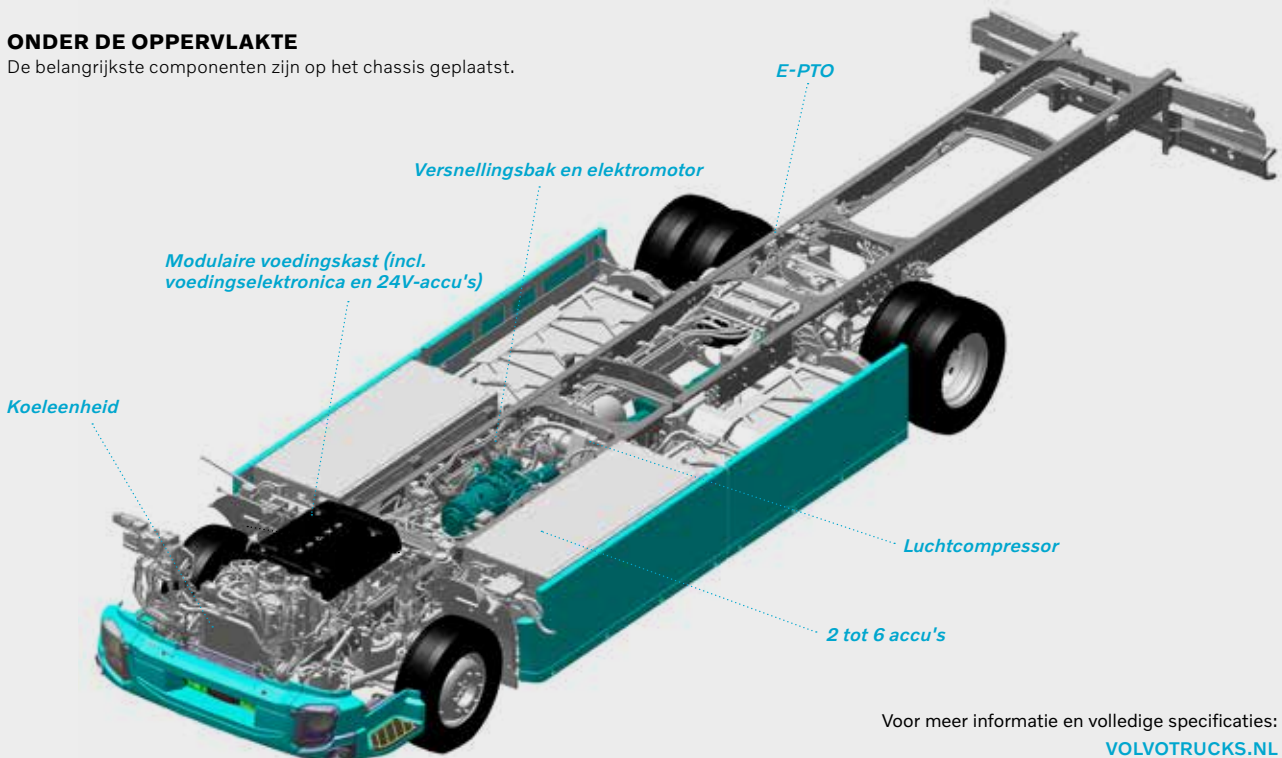


4x2
Medium

- = Aandrijfas.
- = Niet-aangedreven as (sleepas, voorloopas of vooras).

ONDER DE OPPERVLAKTE

De belangrijkste componenten zijn op het chassis geplaatst.



Voor meer informatie en volledige specificaties:
VOLVOTRUCKS.NL

Volvo FE Electric.

Voor stadsdistributie, afvalinzameling en licht bouwtransport.

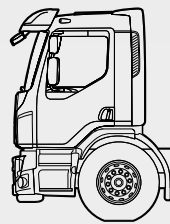
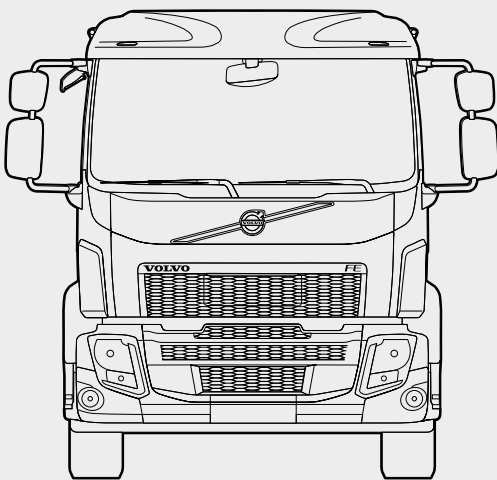
VOLVO FE ELECTRIC

GVW:	Tot 27 ton
Cabine-opties:	Dagcabine, korte slaapcabine, slaapcabine of Low Entry Cab (LEC)
Aantal assen:	3
Wielbasis:	Van 3.900 mm tot 5.000 mm
Motorvermogen (piek/continu):	400 kW/330 kW
Aantal accu's:	3 of 4
Uitgangsvermogen elektromotor voor PTO (piek/continu):	100 kW/70 kW
Koppel elektromotor voor PTO (piek/continu):	530 Nm/270 Nm
Opladtid (snel/normaal):	Minder dan 2 u/11 u (voorbeeld met 4 accu's)
Actieradius:	Afvalinzameling en licht bouwtransport tot 120 km, distributie tot 200 km, afhankelijk van de accuconfiguratie en rijcyclus
Bruikbare energie:	Tot 211 kWh

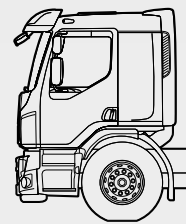




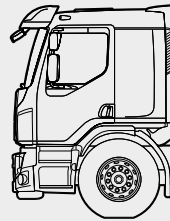
CABINES



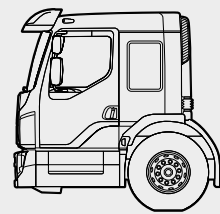
Dagcabine



Korte slaapcabine



Slaapcabine



Low Entry Cab (LEC)

ASCONFIGURATIES VOOR BAKWAGEN

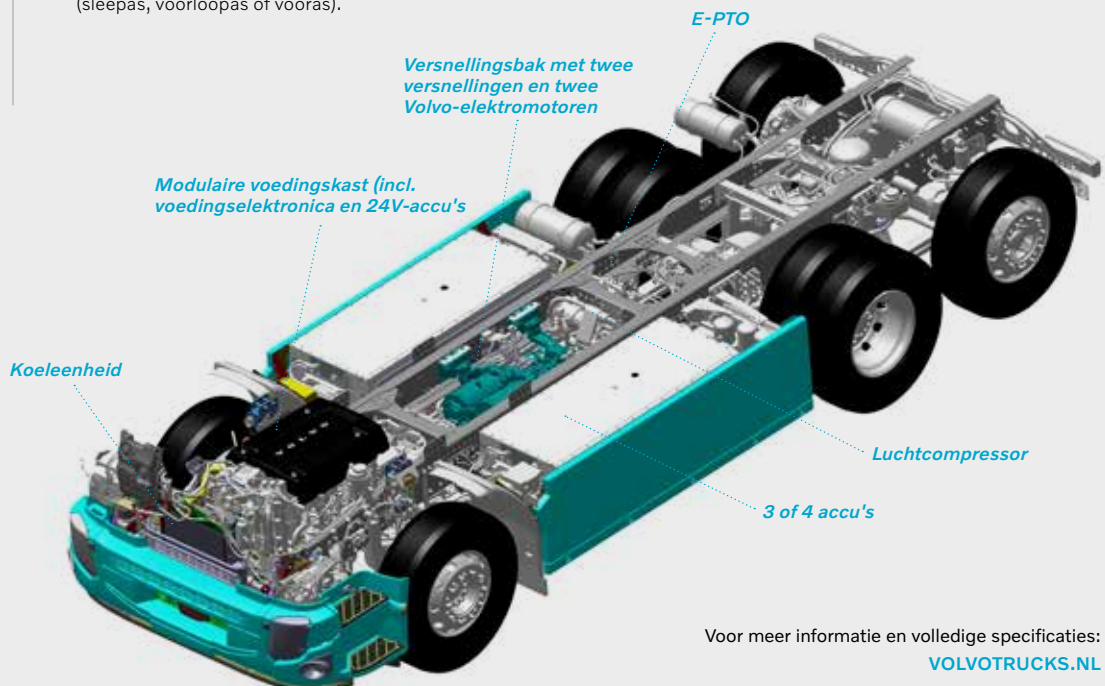


6x2
Medium

- = Aandrijf-as.
- = Niet-aangedreven as (sleepas, voorloopas of vooras).

ONDER DE OPPERVLAKTE

De belangrijkste componenten zijn op het chassis geplaatst.



Voor meer informatie en volledige specificaties:
VOLVOTRUCKS.NL

VOLVO

Volvo Truck Corporation
volvotrucks.com